



**CHECKLIST
RILIEVI MISURE SU GRATE
ESTENSIBILI BRIAREO
SENZA CONTROTELAIO**
versione 1.3

VADEMECUM PER UN'OTTIMA INSTALLAZIONE

Come muoversi tra cantieri, ristrutturazioni e abitazioni... qualche suggerimento!

Per preservare la tua sicurezza personale e per offrire un ottimo servizio al tuo Cliente, ti suggeriamo di leggere questi rapidi consigli!

VERIFICA DEL LUOGO

Prima di procedere con le verifiche di cantiere (documentazione, controllo del sito di installazione, controllo della presenza di impianti elettrici), è opportuno che effettui un sopralluogo in loco per accertarti di poter operare in condizioni di conformità e sicurezza.



VERIFICA DEL MURO

Verifica il muro e la sua predisposizione.

Il muro deve avere spessore, solidità e materiale di composizione adeguati per:

- poter accogliere organi di ancoraggio come perni o tasselli;
- sostenere la grata estensibile e garantire la resistenza all'effrazione.

Il fissaggio tra il muro ed la grata estensibile deve essere rigido.

VERIFICA DELLA PROFESSIONALITA'

Gentile installatore, è tuo compito occuparti anche di questi controlli:

- verificare la compatibilità del prodotto con il sito di installazione, in termini di conformità alle prescrizioni del produttore;
- rilevare con la massima attenzione le misure, per essere in grado di fare un giusto preventivo.

Per aiutarti nel tuo lavoro, ti forniamo una [checklist per il rilievo delle misure sulla grata estensibile](#): potrai seguirla durante il tuo lavoro quotidiano e ti eviterà di sbagliare in questa delicata fase, consentendoti di fare un preventivo coerente e preciso.



Infine, alcuni consigli sempre utili sulla cordialità...



In quanto installatore, ti capiterà di essere proprio di fronte all'acquirente della grata estensibile in casa sua. È bene avere un certo riguardo nei suoi confronti, magari seguendo queste piccole note:

- rispetta gli orari stabiliti con il Cliente e avvisa nel caso ritardassi;*
- salutalo sempre e sii disponibile al dialogo, in modo cordiale e riservato;*
- usa abbigliamento sempre pulito, decoroso, idoneo all'ambiente lavorativo frequentato, e in regola con le*

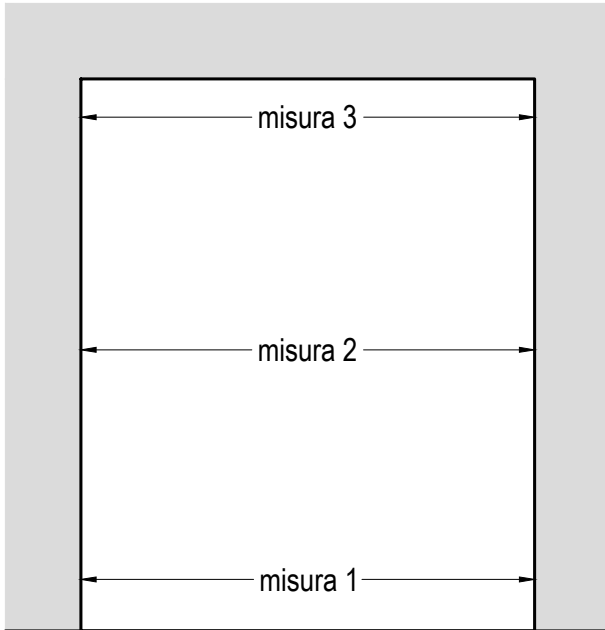
normative di sicurezza;

- non fumare in presenza e in casa del Cliente;*
- non consumare cibi e non lasciare rifiuti;*
- chiedi l'autorizzazione al Cliente per spostare mobili e oggetti, preservandoli da polvere quando è possibile, e informando in ogni caso il Cliente;*
- mantieni pulite le mani e lavale spesso per non sporcare muri, arredo e oggetti del Cliente. In caso di negligenza, provvedi a ripulire.*
- una volta che hai terminato il lavoro, riordina l'ambiente lasciandolo in condizioni decorose. Gli imballi avanzati e il materiale di scarto va smaltito nella discarica di cantiere o in una discarica che potrà indicarti lo stesso Cliente.*

Siamo sicuri che seguendo questi consigli e avvalendoti della tua esperienza, il lavoro sarà perfetto e il Cliente non potrà che ringraziarti!

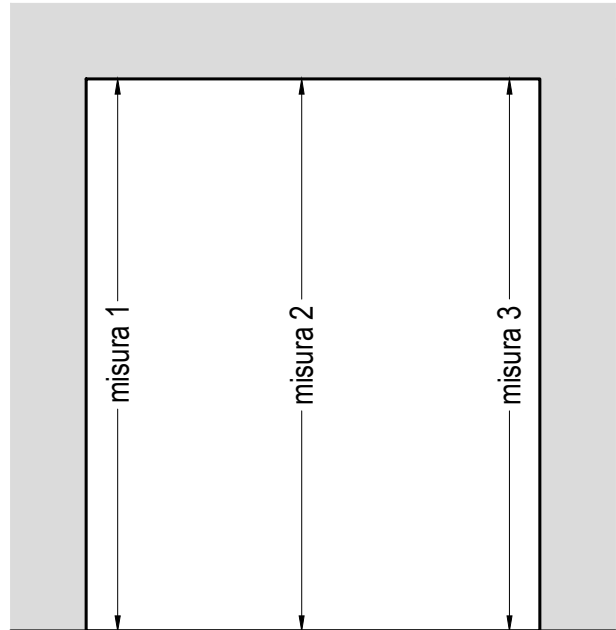
Buon lavoro da Di.Bi. Porte Blindate!

RILIEVO LUCE MURO: Metodo consigliato alla rilevazione delle misure



LARGHEZZA L (mm)

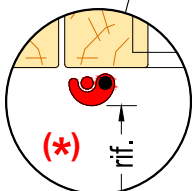
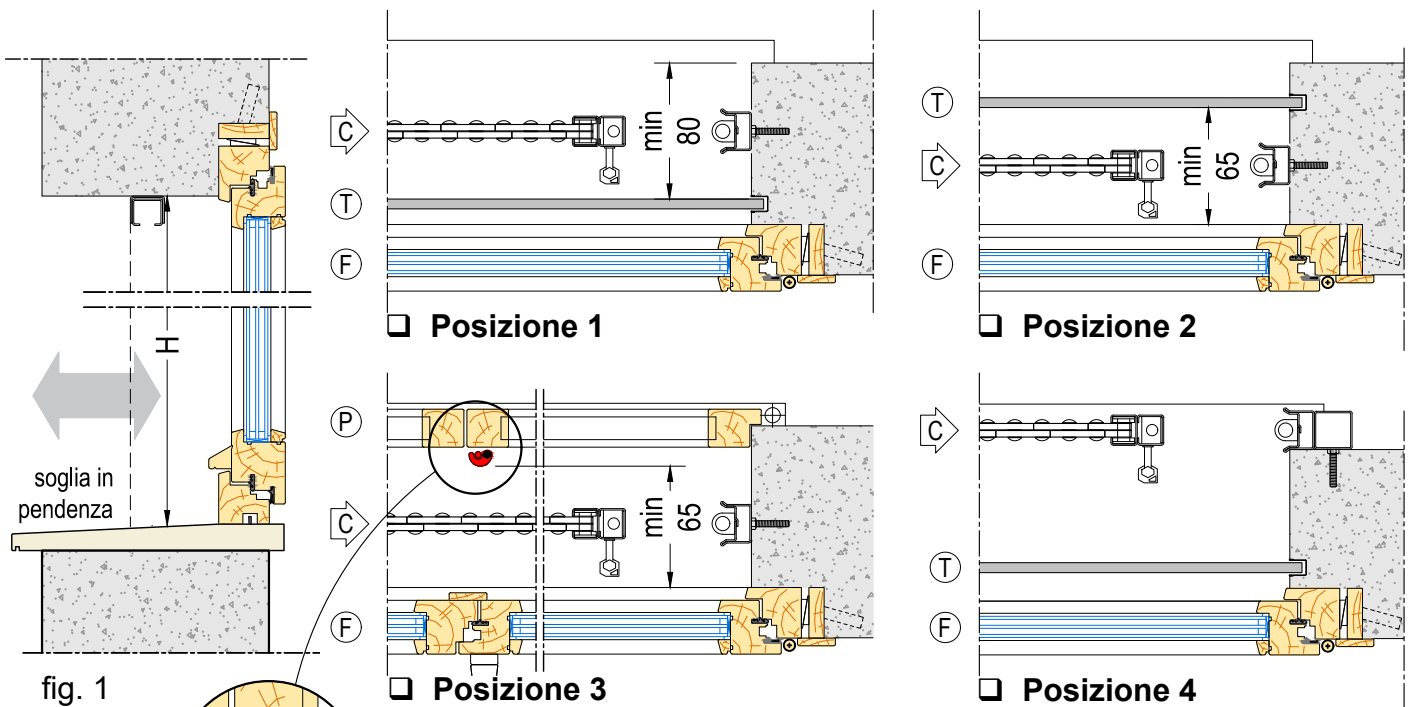
DI.BI. consiglia di fare sempre tre rilevazioni come da esempio e prendere la più idonea (la più stretta possibile).



ALTEZZA H (mm)

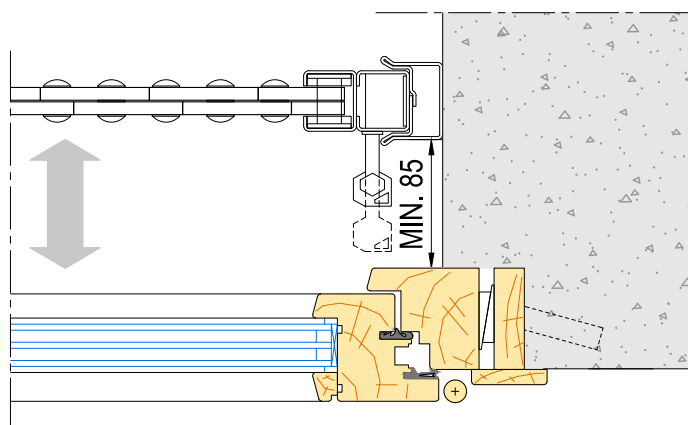
DI.BI. consiglia di fare sempre tre rilevazioni come da esempio e prendere la più idonea (la più stretta possibile).

N.B. Rilevare l'altezza nella posizione in cui si intende installare la grata estensibile (fig. 1). Verificare nella posizione scelta gli spazi minimi che occorrono alla grata (C) rispetto agli altri elementi presenti nell'imbotte: finestra (F), tapparella (T), persiana (P).

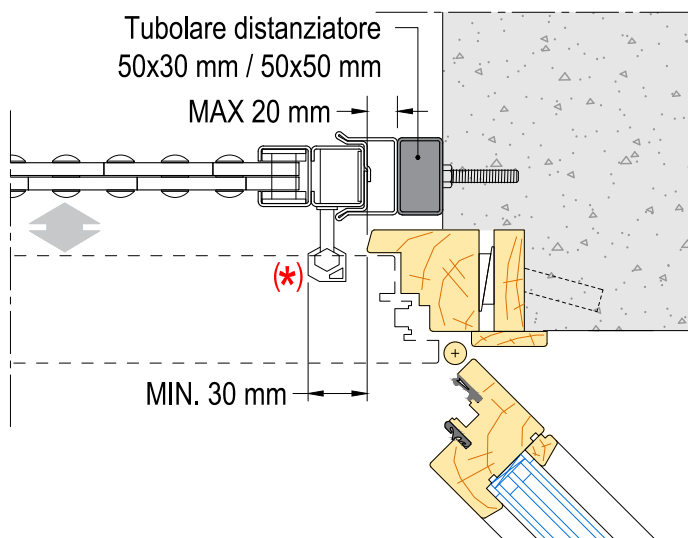


(*) Nel caso in cui la persiana abbia la chiusura con il perno di bloccaggio sulla soglia o sul traverso verificare lo spazio disponibile considerando l'ingombro che occupa il perno con il gancio. In caso di montaggio forzato va rimossa tale chiusura.

VERIFICA SPAZI DI MANOVRA DELLA CHIAVE



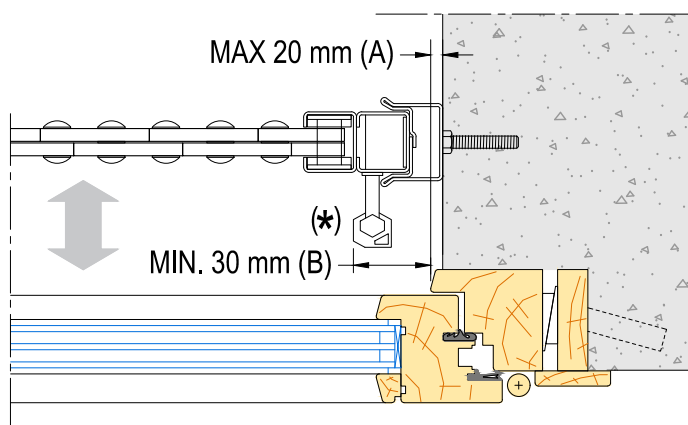
Verificare lo spazio minimo tra la grata estensibile e il telaio fisso della finestra in modo che consenta l'estrazione della chiave.



Nel caso in cui lo spazio tra la grata estensibile e il telaio fisso della finestra sia ridotto e la sporgenza del telaio fisso sia maggiore di 20 mm è possibile inserire un "tubolare distanziatore" che faccia da spessore che consenta la manovra della chiave.

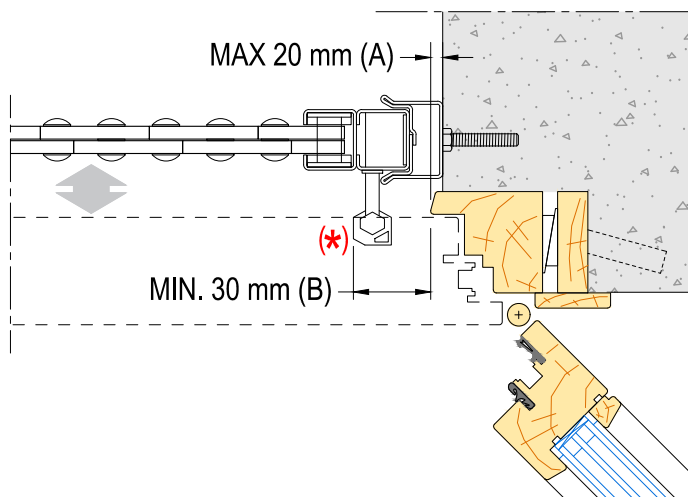
Il "tubolare distanziatore" va indicato in fase di ordine specificando una delle due misure disponibili:

- 50x30 mm
- 50x50 mm



Nel caso in cui tale spazio sia minore di 85 mm, verificare che la sporgenza del telaio fisso non copra lo spazio di manovra della chiave.

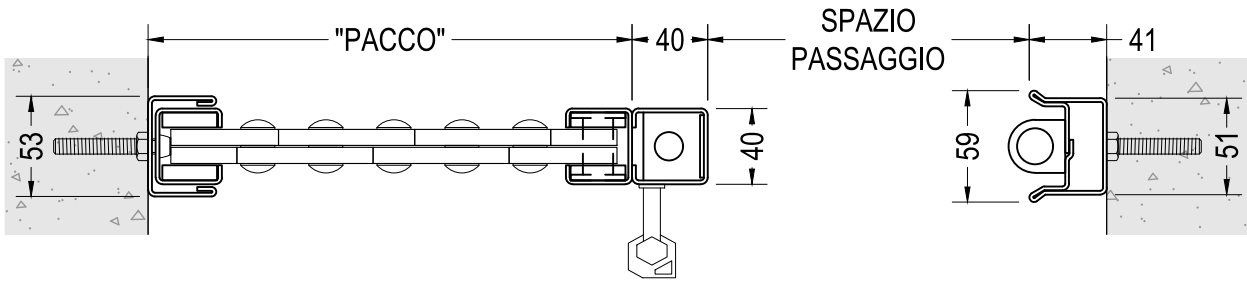
A = SPORGENZA TELAIO FINESTRA
B = SPAZIO MANOVRA CHIAVE



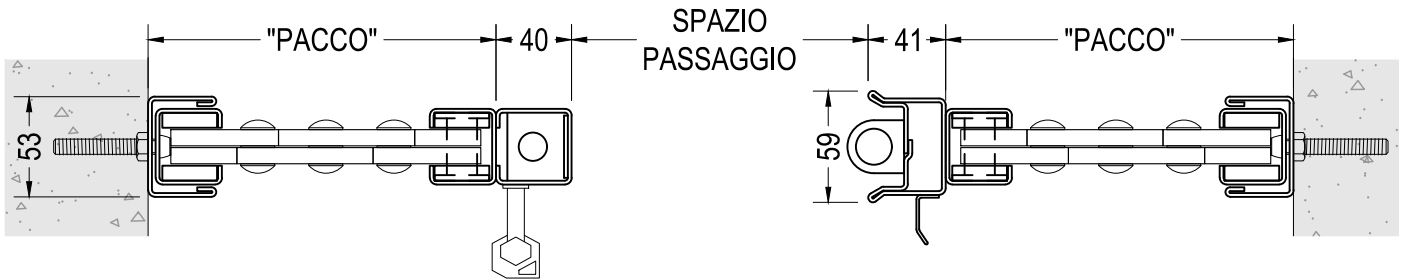
Esempio con lo spazio tra la grata estensibile e il telaio fisso della finestra ridotto e la sporgenza del telaio che non copre lo spazio di manovra.

(*) N.B. La chiave va sempre inserita per aprire/chiedere la grata estensibile e rimossa al termine di ogni operazione.

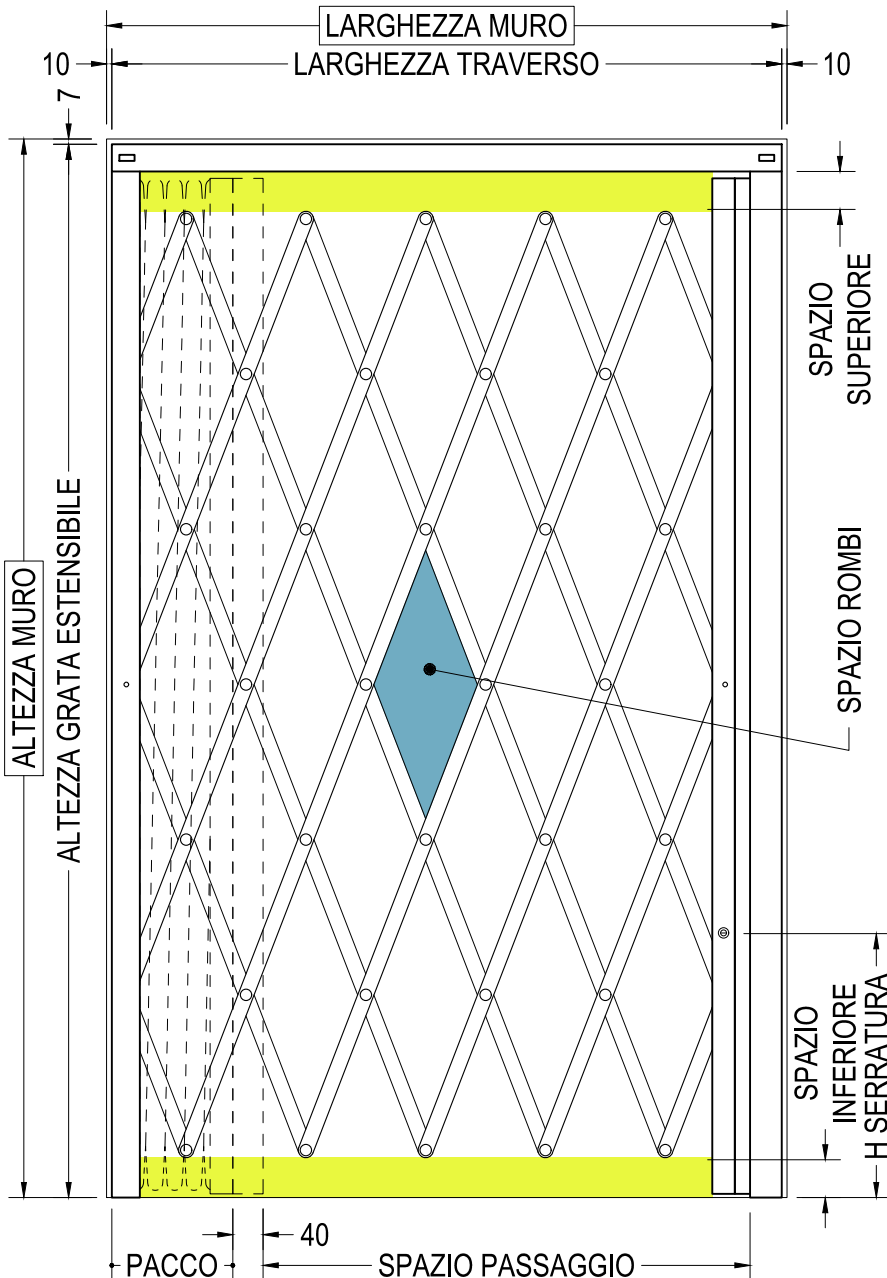
DISEGNI TECNICI GRATA ESTENSIBILE



GRATA ESTENSIBILE A UN'ANTA



GRATA ESTENSIBILE A DUE ANTE



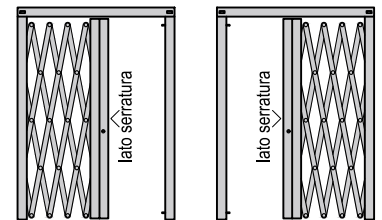
LE MISURE FORNITE (ALTEZZA E LARGHEZZA MURO) VANNO ARROTONDATE PER DIFETTO AL CENTIMETRO IN QUANTO DI.BI. COSTRUISCE I GRATE ESTENSIBILI CON PASSI DI 10 mm. IN ALTEZZA VIENE DETTRATA UNA TOLLERANZA DI 7 mm.

ESEMPIO:
 ALTEZZA MURO = 1400 mm
 ALTEZZA GRATA ESTEN. = 1393 mm

VERSI DI CHIUSURA

(vista interna)

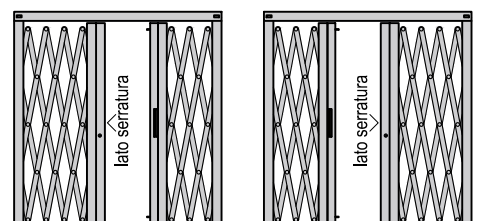
1 anta



DX

SX

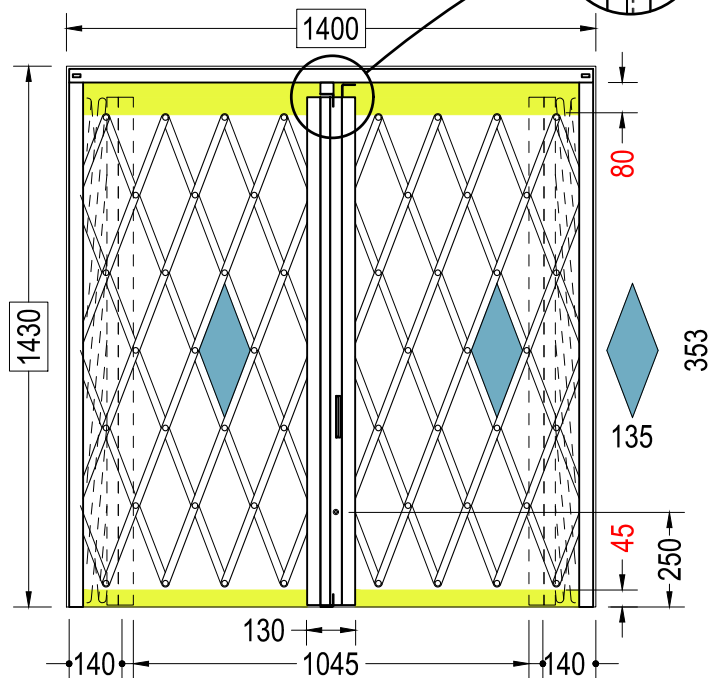
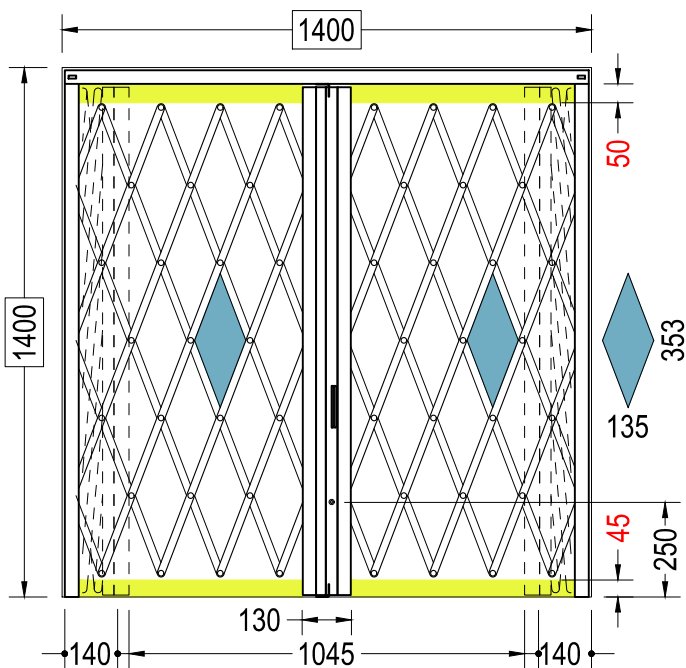
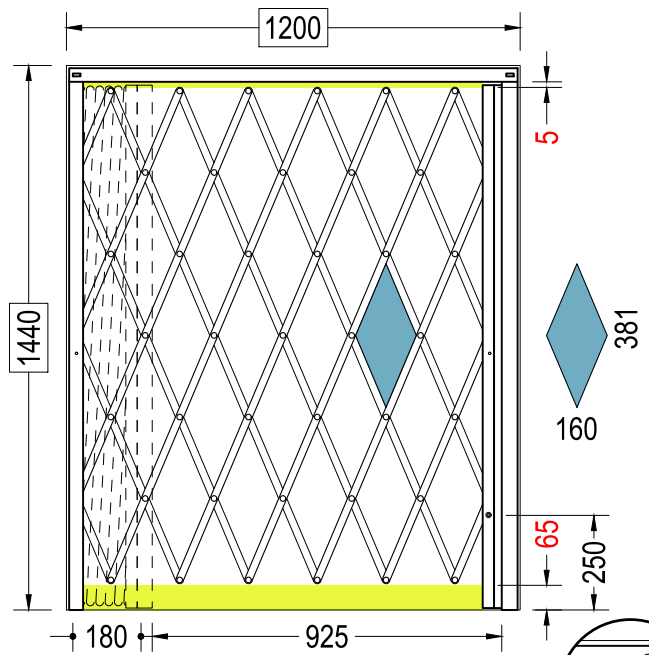
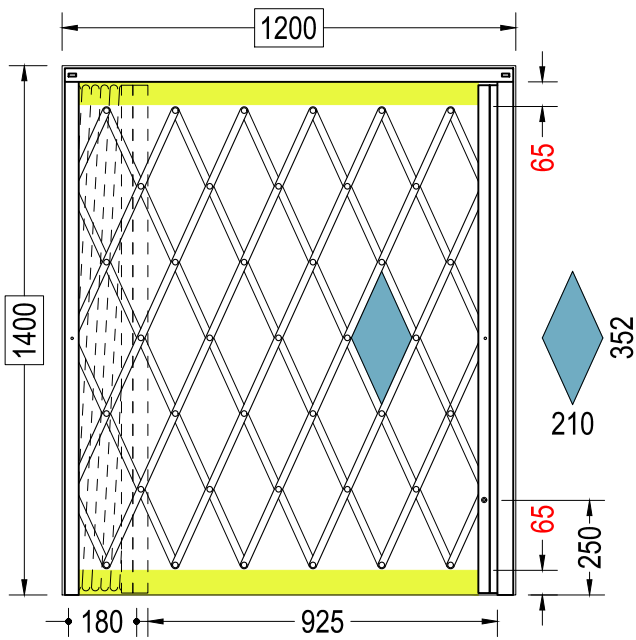
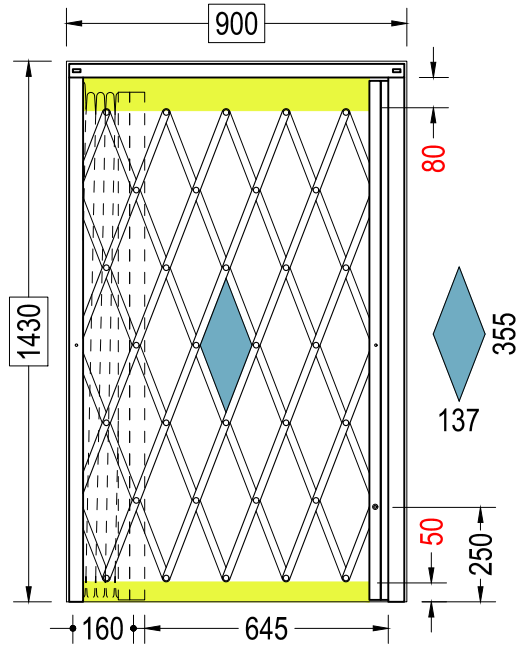
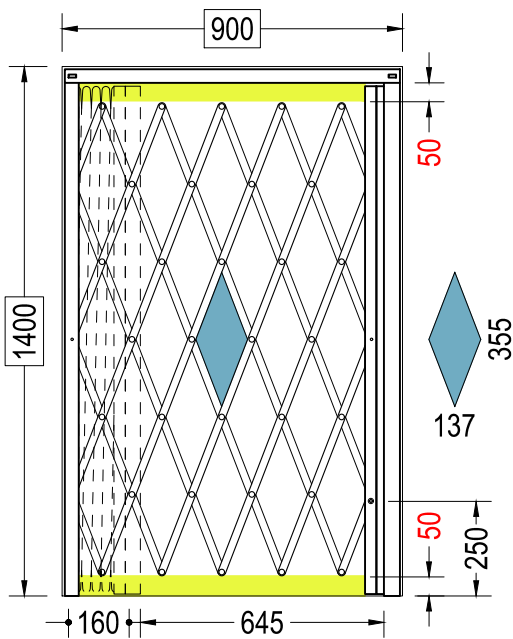
2 ante



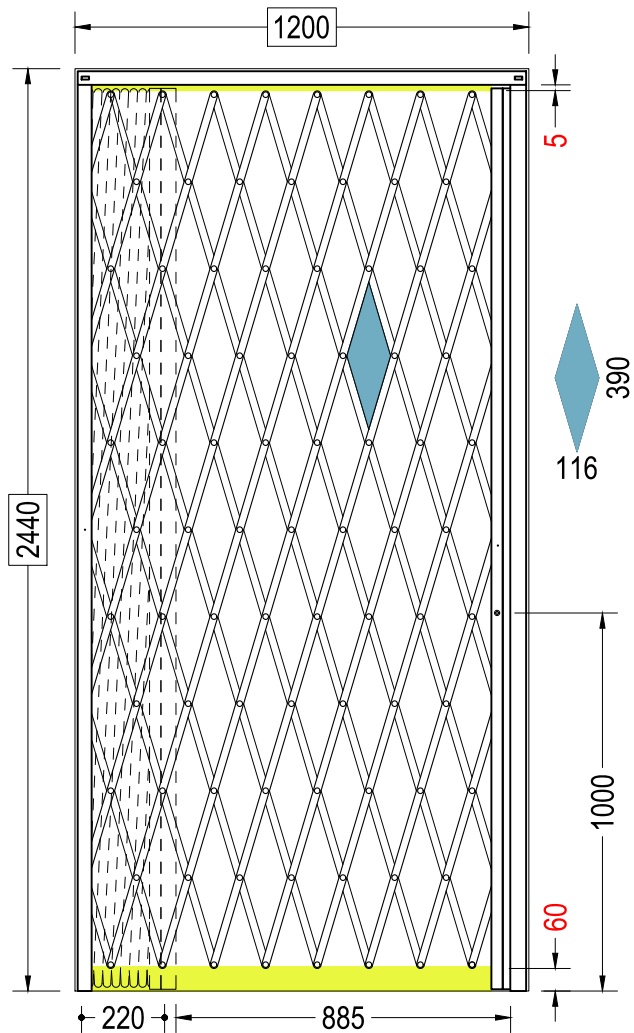
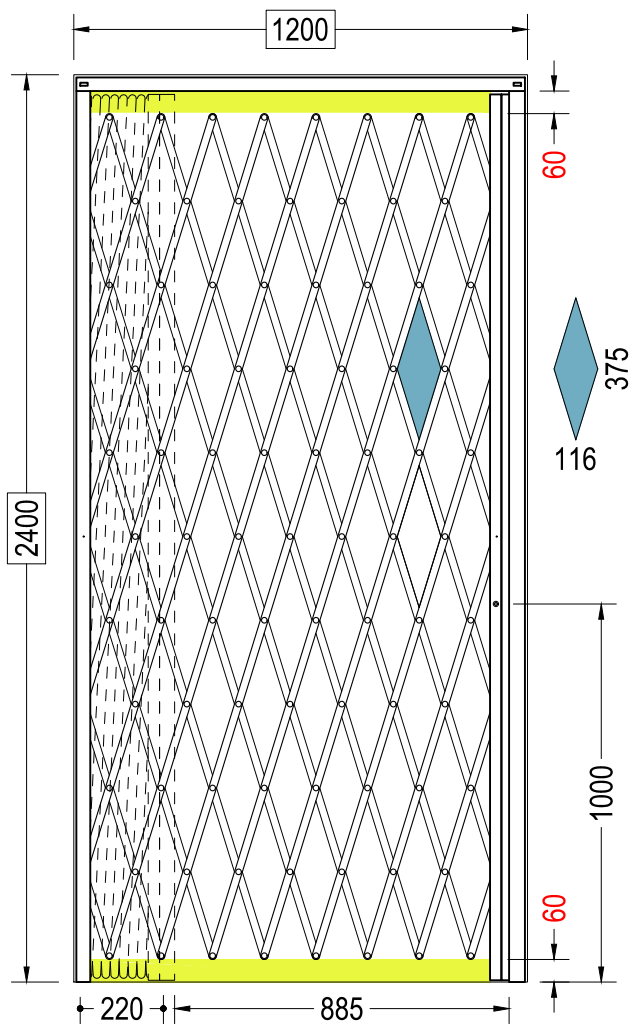
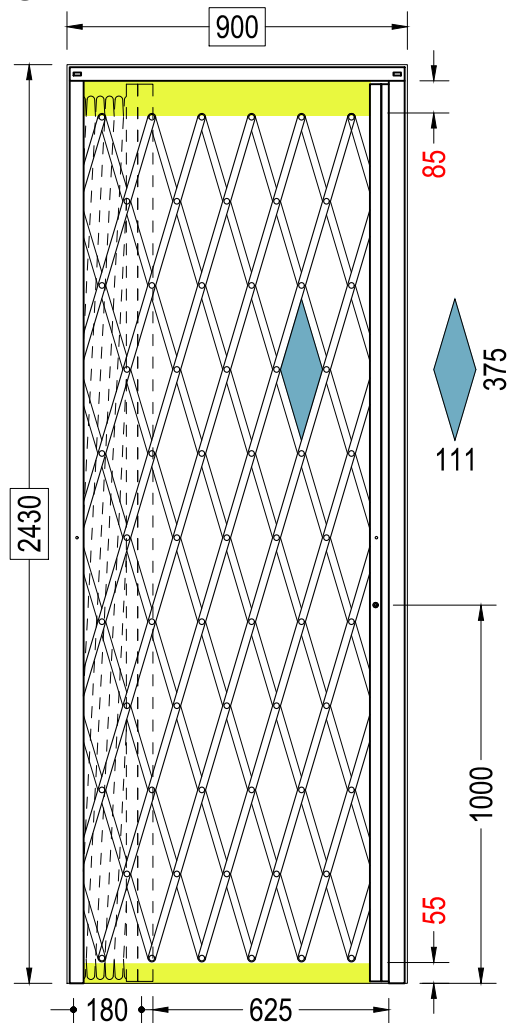
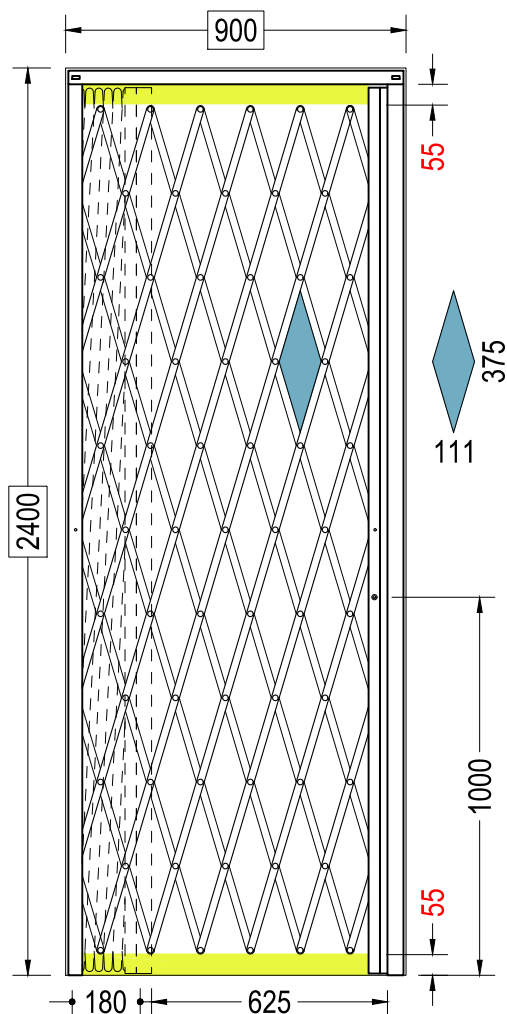
DX

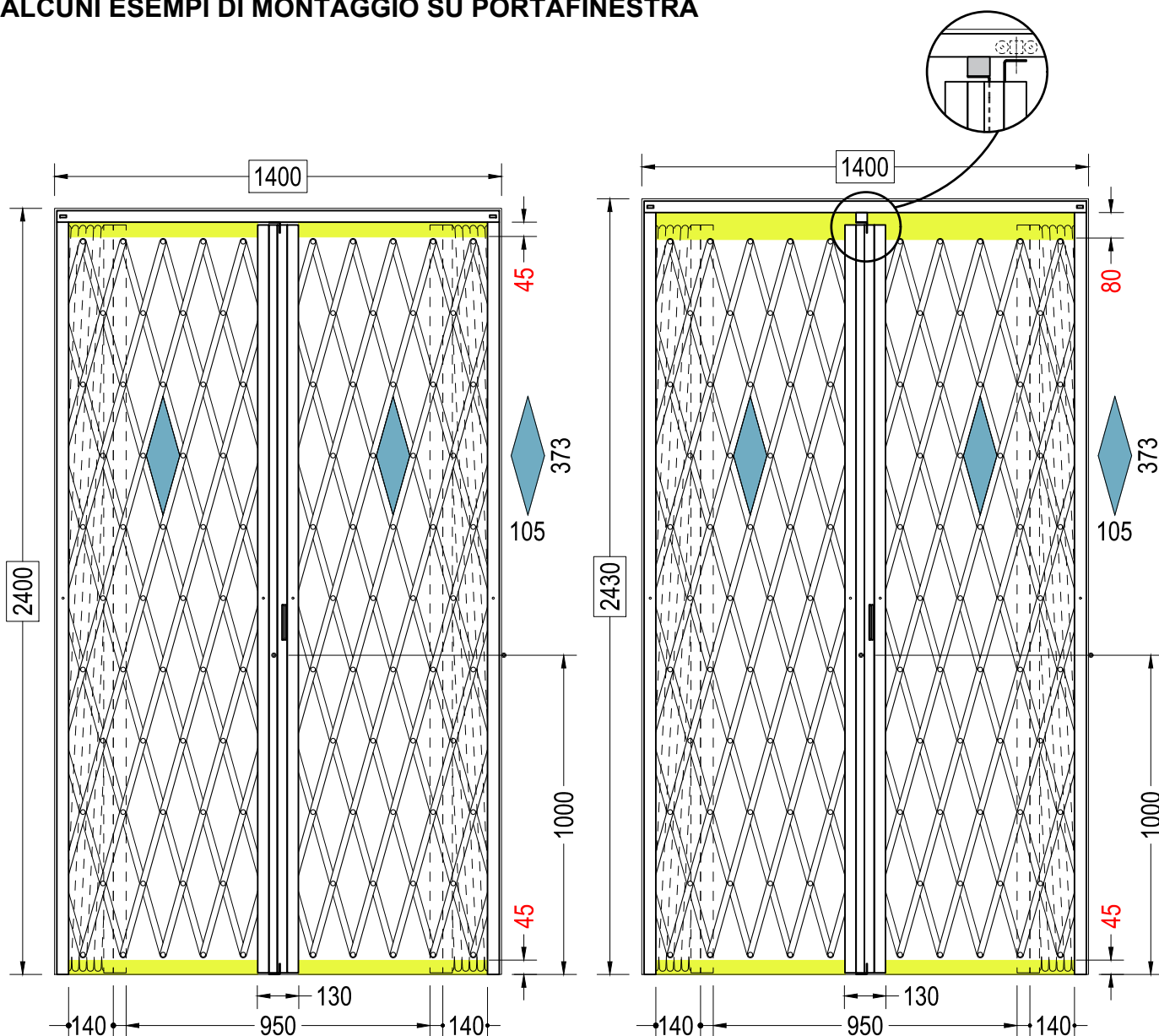
SX

ALCUNI ESEMPI DI MONTAGGIO SU FINESTRA



ALCUNI ESEMPI DI MONTAGGIO SU PORTAFINESTRA





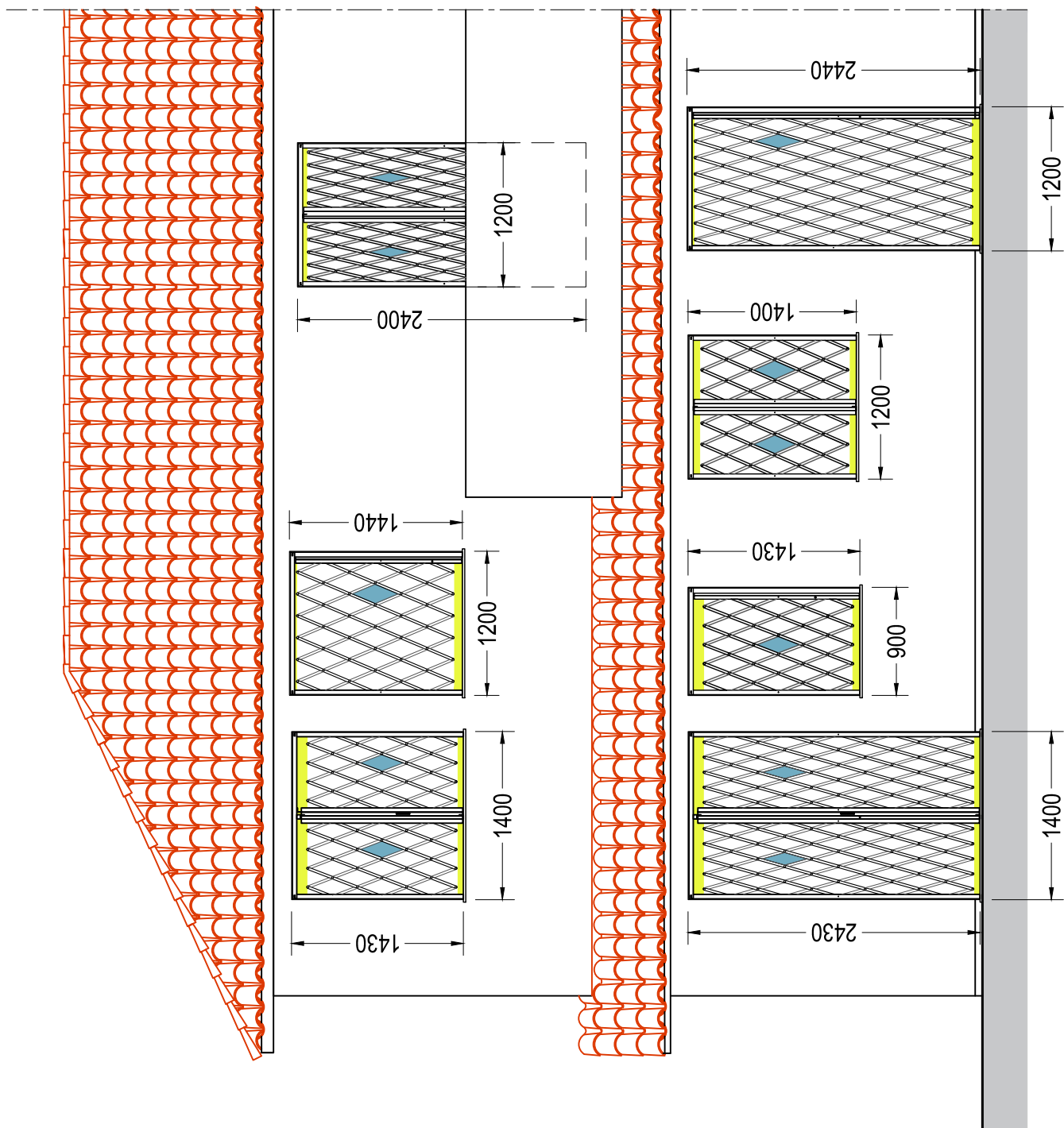
Notare negli esempi riportati in questa pagina e nelle precedenti le differenze che possono avere le grate estensibili in base alle diverse misure di costruzione e tipologie di grata estensibile (1 ante / 2 ante).

In particolare:

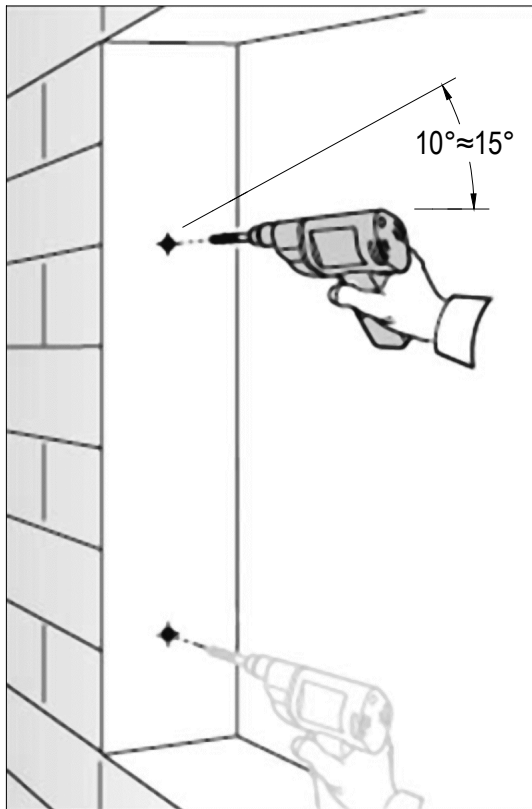
- Gli spazi aperti tra le maglie rispetto alla soglia e al traverso quando la grata estensibile è chiusa.
- Le dimensioni dei rombi che formano le maglie a grata estensibile chiusa.
- Lo spazio che occupa la grata estensibile quando è aperta ("pacco") e lo spazio di passaggio che rimane.
- Il distanziere nel traverso centrale che serve da "battente" alle 2 ante che si chiudono si trova solo nelle grate estensibili a 2 ante che non hanno una misura di altezza a passo 50 mm.

Queste differenze sono maggiormente visibili se tipologie diverse di grata estensibile con misure differenti si trovano sulla stessa facciata di una abitazione, come nell'esempio riportato nella pagina seguente.

ESEMPIO DI FACCIATA DI ABITAZIONE CON GRATE ESTENSIBILI



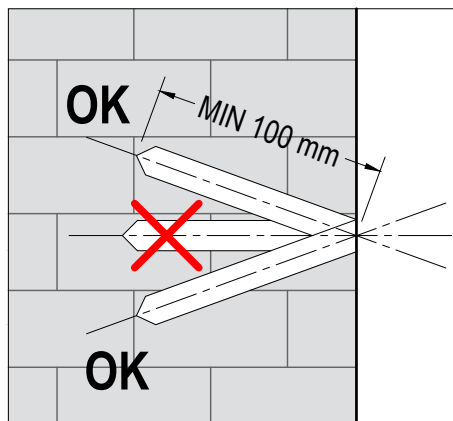
AVVERTENZE PER IL FISSAGGIO A MURO



Verificare il tipo di muro dove va fissato la grata estensibile per scegliere correttamente i tasselli di fissaggio.

Inserire i tasselli di fissaggio facendo i fori con orientamenti diversi.

DI.BI. NON FORNISCE I TASSELLI ED I PERNI DI FISSAGGIO



MANUTENZIONE E MANTENIMENTO DELLA GRATA ESTENSIBILE

La manutenzione va eseguita periodicamente in base alla località di installazione.



Vicino al mare o zone simili la manutenzione e la pulizia deve essere fatta almeno una volta al mese con olio WD40 o simili.



Al di fuori delle nebbie saline (si intendono almeno 15 Km dal mare) tale manutenzione va fatta almeno ogni 3 mesi o al bisogno.



Nei casi di apparizione di ossido DI.BI fornisce un flacone di vernice da usare. In questi casi dopo aver eliminato con una paglietta o simile l'ossido, stendere sopra la vernice per fermare tale episodio.



RIVENDITORE:

PUNTO VENDITA:

VIA _____ N _____

CAP _____ CITTA' _____ PROV. _____

TEL. (compreso prefisso): _____ FAX _____

DESTINAZIONE MERCE: _____

Per chiarimenti contattare il Sig.: _____ TEL. _____

CODICE FISCALE: _____

PARTITA IVA: _____

BANCA D'APPOGGIO: _____

AGENZIA: _____

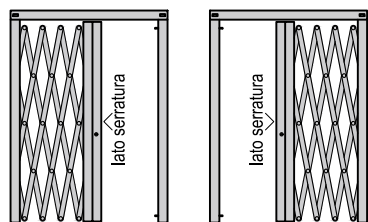
IBAN: _____

GRATE ESTENSIBILI / BRIAREO

Q.TA'	ANTE	LARGHEZZA	ALTEZZA	VERSO	CHIAVE PASSANTE	TUBOLARE DISTANZIATORE dimensione (mm)	CHIAVI MASTERIZZATE	NOTE
					<input type="checkbox"/>	50x30 <input type="checkbox"/> 50x50 <input type="checkbox"/>	SI <input type="checkbox"/> NO <input type="checkbox"/>	
					<input type="checkbox"/>	50x30 <input type="checkbox"/> 50x50 <input type="checkbox"/>	SI <input type="checkbox"/> NO <input type="checkbox"/>	
					<input type="checkbox"/>	50x30 <input type="checkbox"/> 50x50 <input type="checkbox"/>	SI <input type="checkbox"/> NO <input type="checkbox"/>	
					<input type="checkbox"/>	50x30 <input type="checkbox"/> 50x50 <input type="checkbox"/>	SI <input type="checkbox"/> NO <input type="checkbox"/>	
					<input type="checkbox"/>	50x30 <input type="checkbox"/> 50x50 <input type="checkbox"/>	SI <input type="checkbox"/> NO <input type="checkbox"/>	
					<input type="checkbox"/>	50x30 <input type="checkbox"/> 50x50 <input type="checkbox"/>	SI <input type="checkbox"/> NO <input type="checkbox"/>	
					<input type="checkbox"/>	50x30 <input type="checkbox"/> 50x50 <input type="checkbox"/>	SI <input type="checkbox"/> NO <input type="checkbox"/>	
					<input type="checkbox"/>	50x30 <input type="checkbox"/> 50x50 <input type="checkbox"/>	SI <input type="checkbox"/> NO <input type="checkbox"/>	
					<input type="checkbox"/>	50x30 <input type="checkbox"/> 50x50 <input type="checkbox"/>	SI <input type="checkbox"/> NO <input type="checkbox"/>	
					<input type="checkbox"/>	50x30 <input type="checkbox"/> 50x50 <input type="checkbox"/>	SI <input type="checkbox"/> NO <input type="checkbox"/>	
					<input type="checkbox"/>	50x30 <input type="checkbox"/> 50x50 <input type="checkbox"/>	SI <input type="checkbox"/> NO <input type="checkbox"/>	
					<input type="checkbox"/>	50x30 <input type="checkbox"/> 50x50 <input type="checkbox"/>	SI <input type="checkbox"/> NO <input type="checkbox"/>	
					<input type="checkbox"/>	50x30 <input type="checkbox"/> 50x50 <input type="checkbox"/>	SI <input type="checkbox"/> NO <input type="checkbox"/>	

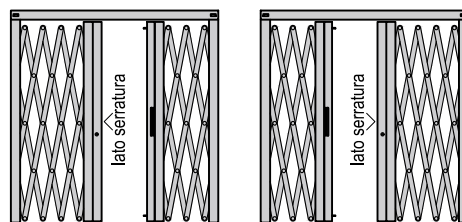
- FINITURA:
- BIANCO RAL 9010
 - GRIGIO RAL 9006
 - MARRONE RAL 8019
 - NERO RAL 9005
 - AVORIO RAL 9001
 - GRIGIO RAL 7016
 - ROSSO RAL 3005
 - E.M. VERDE
 - AVORIO RAL 1015
 - GRIGIO RAL 7035
 - BLU RAL 5003
 - E.M. MARRONE
 - VERDE RAL 6005
 - MARRONE RAL 8003
 - BLU RAL 5014
 - E.M. GRIGIO
 - VERDE RAL 6009
 - MARRONE RAL 8017
 - VERDE OLIVA RAL 6021
- N.B. I colori RAL hanno la finitura grinzata opaca.

VERSO DI CHIUSIRA 1 ANTA
(Vista interna)



DX → ← SX

VERSO DI CHIUSIRA 2 ANTE
(Vista interna)



DX → ← SX

N.B. PER LARGHEZZA ED ALTEZZA FORNIRE LE MISURE RILEVATE NEL MURO ARROTONDATE PER DIFETTO AL CENTIMETRO (vedi pag. 1 della checklist)
TUTTE LE MISURE VANNO INDICATE IN MILLIMETRI.

GRATE ESTENSIBILI (1)

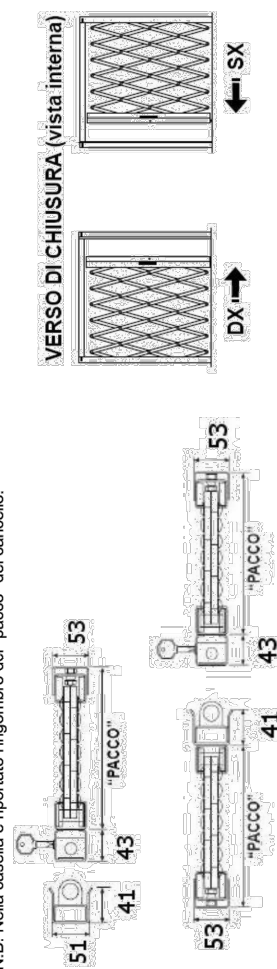
Per finestra - Altezza chiave 250 mm

H	L 600		650		750		850		950		1050		1150		1200	
			649	649	749	749	849	849	949	949	1049	1049	1149	1149	1200	1200
600	639	140	160	180	180	180	180	180	180	200	200	200	200	220	220	220
640	689	140	160	160	160	160	160	160	160	180	180	180	180	220	220	220
690	739	140	160	160	160	160	160	160	160	180	180	180	180	220	220	220
740	789	140	140	160	160	160	160	160	160	180	180	180	180	220	220	220
790	839	140	140	160	160	160	160	160	160	180	180	180	180	220	220	220
840	889	140	140	160	160	160	160	160	160	180	180	180	180	200	200	200
890	939	120	140	160	160	160	160	160	160	180	180	180	180	200	200	200
940	989	120	140	140	160	160	160	160	160	180	180	180	180	200	200	200
990	1039	120	140	160	160	160	160	160	160	180	180	180	180	200	200	200
1040	1089	140	140	160	160	160	160	160	160	180	180	180	180	200	200	200
1090	1139	140	140	160	160	160	160	160	160	180	180	180	180	200	200	200
1140	1189	120	140	160	160	160	160	160	160	180	180	180	180	200	200	200
1190	1239	120	140	140	160	160	160	160	160	180	180	180	180	200	200	200
1240	1289	120	140	140	160	160	160	160	160	180	180	180	180	200	200	200
1290	1339	120	140	140	160	160	160	160	160	160	160	160	160	180	180	180
1340	1389	120	140	140	160	160	160	160	160	160	160	160	160	180	180	180
1390	1439	120	140	140	160	160	160	160	160	160	160	160	160	180	180	180
1440	1489	120	140	140	160	160	160	160	160	160	160	160	160	180	180	180
1490	1539	120	140	140	160	160	160	160	160	160	160	160	160	180	180	180
1540	1589	140	160	160	160	160	160	160	160	180	180	180	180	200	200	220
1590	1639	140	160	160	160	160	160	160	160	180	180	180	180	200	200	220
1640	1689	140	160	160	160	160	160	160	160	180	180	180	180	200	200	220
1690	1739	140	160	160	160	160	160	160	160	180	180	180	180	200	200	220
1740	1789	160	160	160	160	160	160	160	160	180	180	180	180	200	200	240
1790	1839	160	160	160	160	160	160	160	160	180	180	180	180	200	200	240

Per porta-finestra - Altezza chiave 1000 mm

H	L 600		650		750		850		950		1050		1150		1200	
			649	649	749	749	849	849	949	949	1049	1049	1149	1149	1200	1200
1840	1889	140	160	160	160	160	160	160	160	180	180	180	180	200	200	240
1890	1939	140	160	160	160	160	160	160	160	160	160	160	160	180	180	240
1940	1989	160	160	160	160	160	160	160	160	160	160	160	160	180	180	240
1990	2039	160	160	160	160	160	160	160	160	160	160	160	160	180	180	220
2040	2089	160	160	160	160	160	160	160	160	160	160	160	160	180	180	220
2090	2139	160	160	160	160	160	160	160	160	160	160	160	160	180	180	220
2140	2189	160	160	160	160	160	160	160	160	160	160	160	160	180	180	220
2190	2239	160	160	160	160	160	160	160	160	160	160	160	160	180	180	220
2240	2289	160	160	160	160	160	160	160	160	160	160	160	160	180	180	220
2290	2339	160	160	160	160	160	160	160	160	160	160	160	160	180	180	220
2340	2389	160	160	160	160	160	160	160	160	160	160	160	160	180	180	220
2390	2439	160	160	160	160	160	160	160	160	160	160	160	160	180	180	220
2440	2489	160	160	160	160	160	160	160	160	160	160	160	160	180	180	220
2490	2539	160	160	160	160	160	160	160	160	160	160	160	160	180	180	220
2540	2589	160	160	160	160	160	160	160	160	160	160	160	160	180	180	200
2590	2639	160	160	160	160	160	160	160	160	160	160	160	160	180	180	200
2640	2689	160	160	160	160	160	160	160	160	160	160	160	160	180	180	200
2690	2739	160	160	160	160	160	160	160	160	160	160	160	160	180	180	200
2740	2789	160	160	160	160	160	160	160	160	160	160	160	160	180	180	200

N.B. Nella casella è riportato l'ingombro del "pacco" del cancello.





CHECKLIST RILIEVI MISURE SU GRATE ESTENSIBILI
BRIAREO SENZA CONTROTELAIO
versione 1.3

